

Code No. 33

Total No. of Questions : 40]

[Total No. of Printed Pages : 16

March, 2009

PHYSICS

(Kannada and English Versions)

Time : 3 Hours 15 Minutes]

[Max. Marks : 90

(Kannada Version)

ಸೂಚನೆ : i) ಸಾಂಖ್ಯಿಕ ಲೆಕ್ಕಗಳನ್ನು ಸಂಬಂಧಿತ ಸೂತ್ರದ ಸಹಾಯವಿಲ್ಲದೆ ಬಿಡಿಸಿದಲ್ಲಿ
ಯಾವುದೇ ಅಂಕಗಳನ್ನು ಕೊಡಲಾಗುವುದಿಲ್ಲ.

ii) ಅವಶ್ಯವಿರುವ ಕಡೆ ಉತ್ತರಗಳಲ್ಲಿ ಸಂಬಂಧಿತ ಚಿತ್ರ/ರೇಖಾಚಿತ್ರ/ಮಂಡಲ
ಬರೆಯದಿದ್ದಲ್ಲಿ ಯಾವುದೇ ಅಂಕಗಳನ್ನು ಕೊಡಲಾಗುವುದಿಲ್ಲ.

ಭಾಗ - A

I. ಈ ಕೆಳಗಿನ ಎಲ್ಲಾ ಪ್ರಶ್ನೆಗಳಿಗೆ ಉತ್ತರಿಸಿ :

10 × 1 = 10

1. ಬೆಳಕಿನ ವಿಭಜನೆ ಎಂದರೇನು ?

2. ವಿದ್ಯುತ್‌ಕಾಂತೀಯ ಅಲೆಗಳ ಇರುವಿಕೆಯನ್ನು ದೃಢೀಕರಿಸಿದ ವಿಜ್ಞಾನಿ ಯಾರು ?

3. ಬ್ರೂಸ್ಟರ್‌ನ ನಿಯಮವನ್ನು ತಿಳಿಸಿ.

[Turn over

Code No. 33

2

4. ಮೈಕೆಲ್‌ಸನ್‌ನ ಪ್ರಯೋಗದಲ್ಲಿ ಹತ್ತು ಮುಖಗಳ ತಿರುಗುವ ದರ್ಪಣವನ್ನು ಉಪಯೋಗಿಸಿದಾಗ ಬೆಳಕಿನ ವೇಗಕ್ಕೆ ಸೂತ್ರವನ್ನು ಬರೆಯಿರಿ.
5. ಪ್ರತಿಯೊಂದು 1 C ಇರುವ ಎರಡು ಬಿಂದು ಆವೇಶಗಳ ನಡುವಿನ ಅಂತರ ಗಾಳಿಯಲ್ಲಿ 1 ಮೀ. ಇದ್ದಾಗ ಅವುಗಳ ನಡುವಿನ ಬಲವೇನು ?
6. 'ಥರ್ಮಿಸ್ಟರ್' ಎಂದರೇನು ?
7. ವಿದ್ಯುತ್ ಪ್ರವಹಿಸುವ ಒಂದು ತಂತಿಯ ಸುರಳಿಯ ಅಕ್ಷದ ಮೇಲಿನ ಯಾವ ಬಿಂದುವಿನಲ್ಲಿ ಕಾಂತಕ್ಷೇತ್ರ ಗರಿಷ್ಠವಾಗಿರುತ್ತದೆ ?
8. ಸಂಸಕ್ತ ಚದುರುವಿಕೆಗೆ ಒಂದು ಉದಾಹರಣೆ ಕೊಡಿ.
9. NOR ದ್ವಾರಕ್ಕೆ ಸತ್ಯ ಸಾರಣಿಯನ್ನು ಬರೆಯಿರಿ.
10. ಬುರುಗು ಎಂದರೇನು ?

ಭಾಗ - B

II. ಈ ಕೆಳಗಿನವುಗಳಲ್ಲಿ ಯಾವುದಾದರೂ ಹತ್ತು ಪ್ರಶ್ನೆಗಳಿಗೆ ಉತ್ತರಿಸಿ : 10 × 2 = 20

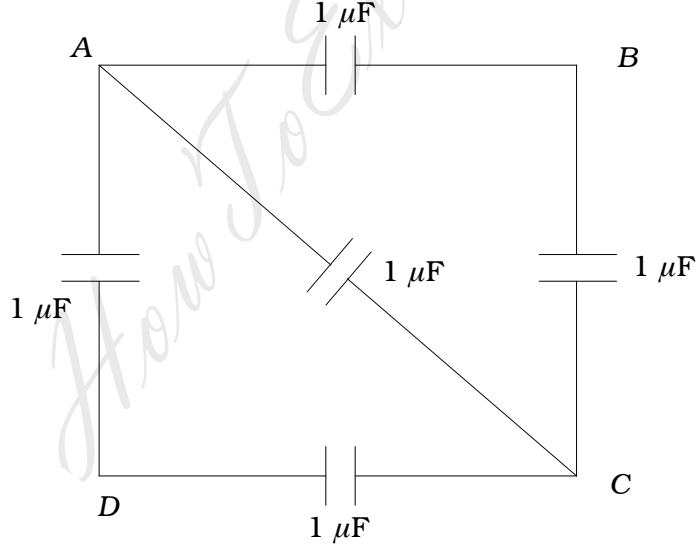
11. ಸಮಭುಜ ಪಟ್ಟಕದಲ್ಲಿ ಒಂದು ಬೆಳಕಿನ ಕಿರಣವು $39^\circ 40'$ ಕನಿಷ್ಠ ದಿಕ್ಪಾತ ಹೊಂದಲು ಬೇಕಾಗುವ ಪತನ ಕೋನವನ್ನು ಕಂಡುಹಿಡಿಯಿರಿ.

12. ಬೆಳಕಿನ ಕಿರಣದ ವಿವರ್ತನೆ ವಿನ್ಯಾಸ ಮತ್ತು ವ್ಯತೀಕರಣ ವಿನ್ಯಾಸಗಳ ನಡುವಿನ ಎರಡು ವ್ಯತ್ಯಾಸಗಳನ್ನು ಬರೆಯಿರಿ.

13. 'ಪೋಲರಾಯ್ಡ್'ಗಳ ಯಾವುದಾದರೂ ಎರಡು ಉಪಯೋಗಗಳನ್ನು ತಿಳಿಸಿ.

14. ಮೂರು ವಿದ್ಯುದಾವೇಶಗಳ ವ್ಯವಸ್ಥೆಯ ವಿಭವ ಶಕ್ತಿಗೆ ಗಣಿತೋಕ್ತಿಯನ್ನು ನೀಡಿ.

15. ಈ ಕೆಳಗೆ ಕೊಟ್ಟಿರುವ ಚಿತ್ರದಲ್ಲಿ A ಮತ್ತು C ನಡುವಿನ ಪರಿಣಾಮಕಾರಿ ಧಾರಕತೆಯನ್ನು ಕಂಡುಹಿಡಿಯಿರಿ :



16. ಕಿರ್ಚ್ಫಾನ್

i) ಮೊದಲನೇ ನಿಯಮದಲ್ಲಿರುವ ತತ್ವವೇನು ?

ii) ಎರಡನೇ ನಿಯಮದಲ್ಲಿರುವ ತತ್ವವೇನು ?

[Turn over

Code No. 33

4

17. ಸಮ ಕಾಂತಕ್ಷೇತ್ರದಲ್ಲಿರಿಸಿದ ವಿದ್ಯುತ್‌ಪ್ರವಾಹ ಕುಣಿಕೆಯ ಮೇಲಿನ ಭ್ರಾಮಕಕ್ಕೆ ಗಣಿತೋಕ್ತಿಯನ್ನು ನೀಡಿ ಮತ್ತು ಉಪಯೋಗಿಸಿದ ಪದಗಳನ್ನು ವಿವರಿಸಿ.
18. ಟ್ರಾನ್ಸ್‌ಫಾರ್ಮರ್‌ನಲ್ಲಿ ಸಂಭವಿಸುವ ಯಾವುದಾದರೂ ಎರಡು ಶಕ್ತಿ ನಷ್ಟಗಳನ್ನು ತಿಳಿಸಿ.
19. ಫ್ರಾನ್‌ಹಾರ್ಫರ್ ರೇಖೆಗಳು ಎಂದರೇನು ? ಫ್ರಾನ್‌ಹಾರ್ಫರ್ ರೇಖೆಗಳ ಅಧ್ಯಯನದ ಪ್ರಾಮುಖ್ಯತೆಯೇನು ?
20. ಸಮಷ್ಟಿ ಪ್ರತಿಲೋಮನ ಎಂದರೇನು ? ಅದನ್ನು ಹೇಗೆ ಸಾಧಿಸಬಹುದು ?
21. ಪೈಟಾನ್ ಮತ್ತು ನ್ಯೂಟ್ರಾನ್‌ಗಳ ಕ್ವಾರ್ಕ್ ಮಾದರಿಯನ್ನು ತಿಳಿಸಿ.
22. ಟ್ರಾನ್ಸಿಸ್ಟರ್‌ನ ಗ್ರಾಹಕ ವಿಭಾಗ ಮತ್ತು ಉತ್ಪರ್ಜಕ ವಿಭಾಗಗಳ ನಡುವಿನ ಎರಡು ವ್ಯತ್ಯಾಸಗಳನ್ನು ತಿಳಿಸಿ.

ಭಾಗ - C

III. ಈ ಕೆಳಗಿನವುಗಳಲ್ಲಿ ಯಾವುದಾದರೂ ಒಂದು ಪ್ರಶ್ನೆಗೆ ಉತ್ತರಿಸಿ : 1 × 5 = 5

23. ಮಸೂರ ನಿರ್ಮಾಣ ಸೂತ್ರವನ್ನು ನಿಷ್ಪತ್ತಿಸಿ.
24. ವ್ಯತೀಕರಣದ ತತ್ವವನ್ನು ನಿರೂಪಿಸಿ ಮತ್ತು ರಚನಾತ್ಮಕ ವ್ಯತೀಕರಣಕ್ಕೆ ನಿರ್ಬಂಧಗಳನ್ನು ಪಥ ವ್ಯತ್ಯಾಸ ಹಾಗೂ ಪ್ರಾವಸ್ಥಾಂತರ ವ್ಯತ್ಯಾಸದಲ್ಲಿ ನಿಷ್ಪತ್ತಿಸಿ.

IV. ಈ ಕೆಳಗಿನವುಗಳಲ್ಲಿ ಯಾವುದಾದರೂ ಎರಡು ಪ್ರಶ್ನೆಗಳಿಗೆ ಉತ್ತರಿಸಿ : $2 \times 5 = 10$

25. ಶಾಖಾ ಬಂಧದಲ್ಲಿ ಮೂರು ರೋಧಕಗಳ ಪರಿಣಾಮಕಾರಿ ರೋಧಕ್ಕೆ ಗಣಿತೋಕ್ತಿಯನ್ನು ಪಡೆಯಿರಿ.
26. ಸೈನುಸಾಯ್ಡಲ್ $e.m.f.$ ಗೆ ಗಣಿತೋಕ್ತಿಯನ್ನು ನಿಷ್ಪತ್ತಿಸಿ ಹಾಗೂ ಸಮಯದೊಂದಿಗೆ $e.m.f.$ ನಲ್ಲಾಗುವ ಬದಲಾವಣೆಯನ್ನು ಗ್ರಾಫ್‌ನ ಮೂಲಕ ತಿಳಿಸಿ.
27. ಹೈಡ್ರೋಜನ್ ಸಾದೃಶ ಪರಮಾಣುವಿನ n ನೇ ಕಕ್ಷೆಯಲ್ಲಿ ಎಲೆಕ್ಟ್ರಾನ್‌ನ ತ್ರಿಜ್ಯದ ಗಣಿತೋಕ್ತಿಯನ್ನು ತೆಗೆದುಕೊಂಡು ಅದರ ಒಟ್ಟು ಶಕ್ತಿಗೆ ಗಣಿತೋಕ್ತಿಯನ್ನು ನಿಷ್ಪತ್ತಿಸಿ.

V. ಈ ಕೆಳಗಿನವುಗಳಲ್ಲಿ ಯಾವುದಾದರೂ ಎರಡು ಪ್ರಶ್ನೆಗಳಿಗೆ ಉತ್ತರಿಸಿ : $2 \times 5 = 10$

28. a) ನ್ಯೂಕ್ಲಿಯರ್ ಬಲಗಳ ಮೂರು ವಿಶಿಷ್ಟ ಲಕ್ಷಣಗಳನ್ನು ಬರೆಯಿರಿ.
b) ನ್ಯೂಕ್ಲಿಯರ್ ಸರಪಳಿ ಕ್ರಿಯೆ ಮತ್ತು ಕ್ರಾಂತಿಕ ಗಾತ್ರಗಳಿಗೆ ವ್ಯಾಖ್ಯೆ ನೀಡಿ.
29. a) ನೈಸರ್ಗಿಕ ವಿಕಿರಣಪಟುತ್ವ ಎಂದರೇನು ?
b) ಸೋಡಿಯ ಗುಂಪು-ಸ್ಲಾನಪಲ್ಲಟ ನಿಯಮಗಳನ್ನು ಬರೆದು ವಿವರಿಸಿ.
30. a) p -ಮಾದರಿ ಮತ್ತು n -ಮಾದರಿ ಅರೆವಾಹಕಗಳ ನಡುವೆ ಇರುವ ಮೂರು ವ್ಯತ್ಯಾಸಗಳನ್ನು ತಿಳಿಸಿ.
b) $p-n$ ಸಂಧಿ ಎಂದರೇನು ? ಇದರ ಯಾವ ಗುಣವು ಋಜುಕಾರಕ ಕ್ರಿಯೆಯಲ್ಲಿ ಉಪಯೋಗವಾಗುತ್ತದೆ ?

VI. ಈ ಕೆಳಗಿನವುಗಳಲ್ಲಿ ಯಾವುದಾದರೂ ಮೂರು ಪ್ರಶ್ನೆಗಳಿಗೆ ಉತ್ತರಿಸಿ : $3 \times 5 = 15$

31. ಒಂದು ಹೊಳೆಯುವ ಬಿಂದುಯುಕ್ತ ವಸ್ತುವನ್ನು ಒಂದು ದ್ರವದ ಒಳಗೆ 0.5 ಮೀ. ಆಳದಲ್ಲಿ ಇಟ್ಟಾಗ ದ್ರವದ ಮೇಲ್ಮೈ ಮೇಲೆ 0.5675 ಮೀ. ತ್ರಿಜ್ಯವಿರುವ ಬೆಳಕಿನ ವೃತ್ತಾಕಾರದ ಮಚ್ಚೆ ಕಾಣಿಸಿಕೊಳ್ಳುತ್ತದೆ. ದ್ರವದ ಕ್ರಾಂತಿಕ ಕೋನ ಹಾಗೂ ವಕ್ರೀಭವನಾಂಕವನ್ನು ಕಂಡುಹಿಡಿಯಿರಿ.

[Turn over

Code No. 33

6

32. 0.1 ಮೀ. ಬಾಹುವುಳ್ಳ ABCD ಚೌಕದ ನಾಲ್ಕು ಶೃಂಗಗಳಲ್ಲಿ + Q, + 2Q, + 3Q ಮತ್ತು + 4Q ವಿದ್ಯುದಾವೇಶಗಳನ್ನು ಕ್ರಮವಾಗಿ ಇಡಲಾಗಿದೆ. ಚೌಕದ ಮಧ್ಯದಲ್ಲಿ 5.1×10^3 NC⁻¹ ವಿದ್ಯುತ್ಕ್ಷೇತ್ರ ತೀವ್ರತೆ ಇದ್ದರೆ, Q ನ ಬೆಲೆಯನ್ನು ಕಂಡುಹಿಡಿಯಿರಿ.

33. 12 V e.m.f. ವುಳ್ಳ ಹಾಗೂ 2 Ω ಆಂತರಿಕ ರೋಧವುಳ್ಳ ಕೋಶವನ್ನು 4 Ω ರೋಧವುಳ್ಳ ಟ್ಯಾಜಿಂಟ್ ಗ್ಯಾಲ್ವನೋಮಾಪಕಕ್ಕೆ ಶ್ರೇಣಿ ಬಂಧದಲ್ಲಿ ಜೋಡಿಸಲಾಗಿದೆ. ಸುರುಳಿ ಸಂಖ್ಯೆ 2 ಹಾಗೂ ಸುರುಳಿಯ ತ್ರಿಜ್ಯ 0.078 ಮೀ. ಆಗಿದೆ. ಪಲ್ಲಟ ಕೋನವು 45° ಆದರೆ ಆ ಸ್ಥಳದ ಗ್ಯಾಲ್ವನೋಮಾಪಕದ ಪರಿವರ್ತನ ಗುಣಾಂಕ ಹಾಗೂ B_H ಕಂಡುಹಿಡಿಯಿರಿ.

34. ಒಂದು ಲೋಹದಲ್ಲಿ ದ್ಯುತಿ-ಎಲೆಕ್ಟ್ರಾನ್ ಉತ್ಸರ್ಜನೆಯಾಗಲು ಬೇಕಾಗುವ ಗರಿಷ್ಠ ತರಂಗದೂರ 210 nm ಆದರೆ, ಅದರ ಕಾರ್ಯಫಲನವನ್ನು ಕಂಡುಹಿಡಿಯಿರಿ. 150 nm ತರಂಗದೂರ ಇರುವ ವಿಕಿರಣವನ್ನು ಅದೇ ಲೋಹದ ಮೇಲ್ಮೈ ಮೇಲೆ ಹಾಯಿಸಿದಾಗ ಉತ್ಸರ್ಜಿಸುವ ದ್ಯುತಿ-ಎಲೆಕ್ಟ್ರಾನುಗಳ ಗರಿಷ್ಠ ಚಲನ ಶಕ್ತಿಯನ್ನು ಕಂಡುಹಿಡಿಯಿರಿ.

(ಪ್ಲಾಂಕನ ನಿಯತಾಂಕ = 6.625×10^{-34} Js , ಬೆಳಕಿನ ವೇಗ 3×10^8 ms⁻¹)

VII. ಈ ಕೆಳಗಿನವುಗಳಲ್ಲಿ ಯಾವುದಾದರೂ ಒಂದು ಪ್ರಶ್ನೆಗೆ ಉತ್ತರಿಸಿ :

1 × 5 = 5

35. ಶಿಫ್ಟ್ ವಿಧಾನದಲ್ಲಿ ಸಂಗಮದೂರ ಹಾಗೂ ಬಾಯ್ಸ್ ವಿಧಾನದಲ್ಲಿ ವಕ್ರತಾ ತ್ರಿಜ್ಯವನ್ನು ಕಂಡುಹಿಡಿಯುವ ಮೂಲಕ ಒಂದು ಪೀನ ಮಸೂರದ ವಸ್ತುವಿನ ವಕ್ರೀಭವನಾಂಕವನ್ನು ಕಂಡುಹಿಡಿಯುವ ಪ್ರಯೋಗ ವಿಧಾನವನ್ನು ವಿವರಿಸಿ.

36. ಕೊಟ್ಟಿರುವ ವ್ಯಾಪ್ತಿಯಲ್ಲಿ ಒಂದು ಗ್ಯಾಲ್ವನೋಮಾಪಕವನ್ನು ವಿಭವಮಾಪಕವನ್ನಾಗಿ ಪರಿವರ್ತಿಸುವ ಪ್ರಯೋಗ ವಿಧಾನವನ್ನು ವಿವರಿಸಿ.

VIII. ಈ ಕೆಳಗಿನವುಗಳಲ್ಲಿ ಯಾವುದಾದರೂ ಒಂದು ಪ್ರಶ್ನೆಗೆ ಉತ್ತರಿಸಿ :

1 × 5 = 5

37. ಒಂದು ವಾಹಕದ ವಿಶಿಷ್ಟ ರೋಧವನ್ನು ಮೀಟರ್ ಬ್ರಿಡ್ಜ್ ಸಹಾಯದಿಂದ ಕಂಡುಹಿಡಿಯುವ ಪ್ರಯೋಗದಲ್ಲಿ ಈ ಕೆಳಗಿನಂತೆ ಗುಣಾಂಕಗಳನ್ನು ನಮೂದಿಸಲಾಗಿದೆ. ದತ್ತಾಂಶಗಳಿಂದ ವಾಹಕದ ತಂತಿ ವಸ್ತುವಿನ ವಿಶಿಷ್ಟ ರೋಧವನ್ನು ಕಂಡುಹಿಡಿಯಿರಿ.

ರೋಧಕ ತಂತಿಯ ಉದ್ದ = 0.5 ಮೀ.

ರೋಧಕ ತಂತಿಯ ವ್ಯಾಸ = 0.33 ಮಿ. ಮೀ.

ಪ್ರ.ಸಂ.	ಬಲ ತೆರಪಿನ ರೋಧ (Ω)	ತೋಲನ ಉದ್ದ (ಮೀ.)
1	5	0.545
2	7	0.461

38. ಜೌಲ್ ಕ್ಯಾಲೋರಿಮಾಪಕವನ್ನು ಉಪಯೋಗಿಸಿ ನೀರಿನ ವಿಶಿಷ್ಟ ಗ್ರಾಹ್ಯೋಷ್ಣವನ್ನು ಕಂಡುಹಿಡಿಯುವ ವಿಧಾನದಲ್ಲಿ ಈ ಕೆಳಕಂಡಂತೆ ಗುಣಾಂಕಗಳನ್ನು ವೀಕ್ಷಿಸಲಾಗಿದೆ. ಈ ದತ್ತಾಂಶಗಳನ್ನು ಉಪಯೋಗಿಸಿ ನೀರಿನ ವಿಶಿಷ್ಟ ಗ್ರಾಹ್ಯೋಷ್ಣವನ್ನು ಕಂಡುಹಿಡಿಯಿರಿ :

ಕ್ಯಾಲೋರಿಮಾಪಕ + ಕಲಕುವ ಕಡ್ಡಿ ಸಹಿತ ದ್ರವ್ಯರಾಶಿ = 0.0575 kg

ಕ್ಯಾಲೋರಿಮಾಪಕ + ಕಲಕುವ ಕಡ್ಡಿ + ನೀರು ಸಹಿತ ದ್ರವ್ಯರಾಶಿ = 0.130 kg

ಪ್ರಾರಂಭಿಕ ಉಷ್ಣತೆ = 28°C

ವೋಲ್ಟ್‌ಮೀಟರ್ ರೀಡಿಂಗ್ = 2 V

ಅಮ್ಮೀಟರ್ ರೀಡಿಂಗ್ = 1.5 A

ಅಂತಿಮ ಉಷ್ಣತೆ = 34°C

ವಿದ್ಯುತ್ ಪ್ರವಹಿಸುವ ಕಾಲ = 10 ನಿಮಿಷ

ಕ್ಯಾಲೋರಿಮಾಪಕದ ವಸ್ತುವಿನ ವಿಶಿಷ್ಟ ಗ್ರಾಹ್ಯೋಷ್ಣ = 385 J kg⁻¹ K⁻¹

[Turn over

Code No. 33

8

ಭಾಗ - D

IX. ಈ ಕೆಳಗಿನವುಗಳಲ್ಲಿ ಯಾವುದಾದರೂ ಒಂದು ಪ್ರಶ್ನೆಗೆ ಉತ್ತರಿಸಿ : 1 × 10 = 10

39. a) ಅಕ್ಷಕ್ಕೆ ಲಂಬವಾಗಿ ಮುಖವಿರುವಂತೆ ಕತ್ತರಿಸಿದ ಕ್ವಾರ್ಟ್ಸ್ ಫಲಕವು 0.2 ಮೀ. ಉದ್ದ ಹಾಗೂ 250 kg m^{-3} ಸಾರದ ಸಕ್ಕರೆ ದ್ರಾವಣದಲ್ಲಾಗುವ ದ್ಯುತಿಪಟುತ್ವವನ್ನು ಶೂನ್ಯಗೊಳಿಸುತ್ತದೆ. ಕ್ವಾರ್ಟ್ಸ್ ಫಲಕದ ವಿಶಿಷ್ಟ ಭ್ರಮಣೆ 380 rad m^{-1} ಹಾಗೂ ಸಕ್ಕರೆ ದ್ರಾವಣದ ವಿಶಿಷ್ಟ ಭ್ರಮಣೆ $0.0116 \text{ rad m}^2 \text{ kg}^{-1}$ ಇದ್ದಾಗ ಫಲಕದ ದಪ್ಪವನ್ನು ಕಂಡುಹಿಡಿಯಿರಿ. 4

b) ಧಾರಕ ಎಂದರೇನು ? ಸಮಾಂತರ ಫಲಕ ಧಾರಕದ ತತ್ವವನ್ನು ನೀಡಿ. 4

c) ದ್ಯುತಿ-ಉಪಕರಣದ ಪೃಥಕರಣ ಸಾಮರ್ಥ್ಯಕ್ಕೆ ವ್ಯಾಖ್ಯೆ ನೀಡಿ. ದೂರದರ್ಶಕದ ಪೃಥಕರಣ ಸಾಮರ್ಥ್ಯವನ್ನು ಹೇಗೆ ಹೆಚ್ಚಿಸಬಹುದೆಂದು ತಿಳಿಸಿ. 2

40. a) 0.2 m ಉದ್ದ ಹಾಗೂ 1.2 A ವಿದ್ಯುತ್ ಪ್ರವಾಹವಿರುವ ಒಂದು ನೇರ ವಾಹಕವನ್ನು 0.3 T ಕಾಂತಕ್ಷೇತ್ರದಲ್ಲಿರಿಸಿದಾಗ $3.6 \times 10^{-2} \text{ N}$ ಬಲವೇರ್ಪಡುತ್ತದೆ. ನೇರ ವಾಹಕ ಹಾಗೂ ಕಾಂತಕ್ಷೇತ್ರದ ನಡುವಿನ ಕೋನವನ್ನು ಕಂಡುಹಿಡಿಯಿರಿ. ನೇರ ವಾಹಕವು ಕಾಂತಕ್ಷೇತ್ರಕ್ಕೆ ಲಂಬವಾಗಿದ್ದಲ್ಲಿ ವಾಹಕದ ಮೇಲೆ ಉಂಟಾಗುವ ಬಲವೆಷ್ಟು ? 4

b) ದ್ರವ್ಯ ತರಂಗ ಎಂದರೇನು ? 'ಡಿ ಬ್ರೋಗ್ಲಿ' ಅಲೆಯುದ್ದಕ್ಕೆ ಗಣಿತೋಕ್ತಿಯನ್ನು ನಿಷ್ಪತ್ತಿಸಿ. 4

c) (i) ಶುದ್ಧ ಧಾರಕ ಹಾಗೂ (ii) ಶುದ್ಧ ಪ್ರೇರಕಗಳಿಗೆ ವಿದ್ಯುತ್ ಸಾಮರ್ಥ್ಯಾಂಶದ ಬೆಲೆಗಳನ್ನು ಬರೆಯಿರಿ. 2

(English Version)

Note : i) Numerical problems solved without writing the relevant formulae carry no marks.

ii) Answers without relevant diagram / figure / circuit wherever necessary will not carry any marks.

PART - A

I. Answer *all* of the following questions : 10 × 1 = 10

1. What is dispersion of light ?
2. Name the scientist who confirmed the existence of electromagnetic waves.
3. State Brewster's law.
4. Give the formula for speed of light in Michelson's experiment when rotating mirror with ten faces are used.
5. What is the force between two point charges which are 1 C each separated by 1 m in air ?

[Turn over

Code No. 33

10

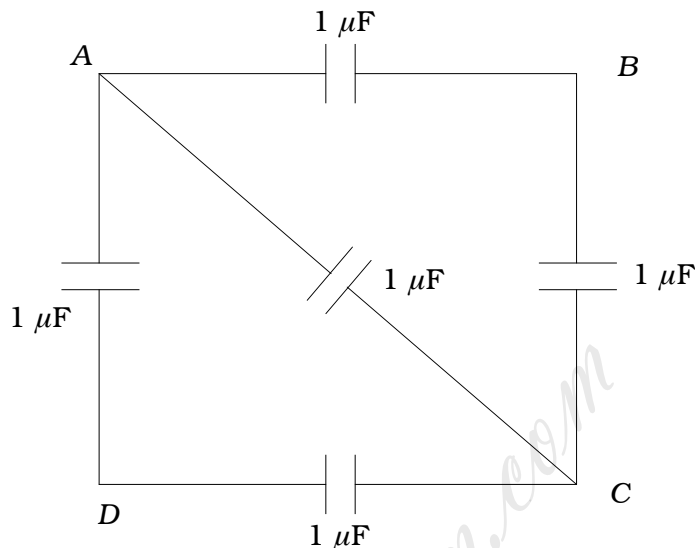
6. What is thermistor ?
7. At which point on the axis of a circular coil carrying current, the magnetic field is maximum ?
8. Give an example for coherent scattering.
9. Write the truth table for NOR gate.
10. What is foam ?

PART – B

II. Answer any *ten* of the following questions : 10 × 2 = 20

11. Calculate the angle of incidence for a ray of light to have minimum deviation of $39^{\circ} 40'$ in equilateral prism.
12. Write two differences between diffraction pattern and interference of light.
13. Mention any two uses of polaroids.
14. Give the expression for potential energy of a system of three charges.

15. Find the effective capacitance between A and C in the following figure :



16. What principle is involved in the
(i) Kirchhoff's First law, (ii) Kirchhoff's Second law ?
17. Write the expression for torque on a current loop placed in a uniform magnetic field and explain the terms used.
18. Mention any two causes of power loss in transformer.
19. What are Fraunhofer lines ? What is the importance of studying Fraunhofer lines ?
20. What is population inversion ? How can it be achieved ?
21. Write the quark model for proton and neutron.
22. Write two differences between collector region and emitter region of a transistor.

[Turn over

Code No. 33

12

PART – C

III. Answer any *one* of the following questions : 1 × 5 = 5

23. Obtain Lens-maker's formula.

24. Give the theory of interference and hence obtain the condition for constructive interference in terms of path difference and phase difference.

IV. Answer any *two* of the following questions : 2 × 5 = 10

25. Obtain the expression for effective resistance of three resistors in parallel.

26. Derive the expression for sinusoidal *e.m.f.* and represent graphically the variation of *e.m.f.* with time.

27. Obtain the expression for energy of an electron in the n^{th} orbit of hydrogen like atom assuming the expression for radius.

V. Answer any *two* of the following questions : 2 × 5 = 10

28. a) Write any three characteristics of nuclear forces.

b) Define the terms 'nuclear chain reaction' and 'critical size'.

29. a) What is natural radioactivity ?
b) State and explain Soddy's group-displacement law.
30. a) Give three differences between *p*-type and *n*-type semiconductors.
b) What is *p-n* junction ? Which property of *p-n* junction is used in rectification ?

VI. Answer any *three* of the following questions : 3 × 5 = 15

31. A luminous point object is placed at a depth of 0.5 m inside a liquid. A circular patch of light of radius 0.5675 m is formed on the surface. Find the critical angle and R.I. for the liquid.
32. Four charges + *Q*, + 2*Q*, + 3*Q* and + 4*Q* are placed at the corners of a square *ABCD* of side 0.1 m respectively. The intensity of electric field at the centre of the square is $5.1 \times 10^3 \text{ NC}^{-1}$. Find the value of *Q*.
33. A battery of *e.m.f.* 12 V and internal resistance 2 Ω is connected in series with a T.G. coil of resistance 4 Ω. The number of turns is 2 and radius of the coil is 0.078 m. The angle of deflection is 45°. Calculate the reduction factor of the T.G. and B_H at the place.
34. For a metal the maximum wavelength required for photoelectron emission is 210 nm. Find the work function. If radiation of wavelength 150 nm falls on the surface of the given metal, find the maximum kinetic energy of the emitted photoelectrons.
(Planck's constant = 6.625×10^{-34} Js and velocity of light in vacuum is $3 \times 10^8 \text{ ms}^{-1}$.)

[Turn over

Code No. 33

14

VII. Answer any *one* of the following questions :

1 × 5 = 5

35. Describe an experiment to determine the refractive index of the material of a convex lens by finding its focal length by shift method and radius of curvature by Boy's method.

36. Describe an experiment to convert a given galvanometer into voltmeter of given range.

VIII. Answer any *one* of the following questions :

1 × 5 = 5

37. In an experiment to find the resistivity of the material of the wire by using metre bridge, the following readings are recorded. Using the data, calculate the resistivity of the material of the wire.

Length of the resistance wire = 0.5 m

Diameter of the resistance wire = 0.33 mm

T.N.	Resistance in the right gap (Ω)	Balancing length (m)
1	5	0.545
2	7	0.461

38. The following readings are obtained in finding the specific heat of water by using Joule's calorimeter. Using these data calculate the specific heat of water.

Mass of empty calorimeter + stirrer	= 0.0575 kg
Mass of empty calorimeter + stirrer + water	= 0.130 kg
Initial temperature	= 28°C
Voltmeter reading	= 2 V
Ammeter reading	= 1.5 A
Final temperature	= 34°C
Time for which current is passed	= 10 min.
Specific heat of the material of the calorimeter	= 385 J kg ⁻¹ K ⁻¹

PART - D

IX. Answer any *one* of the following questions : 1 × 10 = 10

39. a) A quartz plate cut with its faces perpendicular to its optic axis is found to annul the rotation produced by 0.2 m length of sugar solution of concentration 250 kg m⁻³. If the specific rotation of quartz plate is 380 rad.m⁻¹ and the specific rotation of sugar solution is 0.0116 rad m² kg⁻¹, find the thickness of the quartz plate. 4
- b) What is a capacitor ? Give the principle of parallel plate capacitor. 4
- c) Define resolving power of an optical instrument. How can resolving power of a telescope be increased ? 2

[Turn over

Code No. 33

16

40. a) When a straight conductor of length 0.2 m carrying current of 1.2 A is placed in a magnetic field of strength 0.3 T, it experiences a force of 3.6×10^{-2} N. Calculate the inclination of the conductor with the field. Find the force, if the conductor is at right angles to the magnetic field. 4
- b) What are matter waves ? Obtain the expression for 'de Broglie' wavelength. 4
- c) Write the value of power factor for 2
- i) a pure resistor
 - ii) a pure inductor.

=====